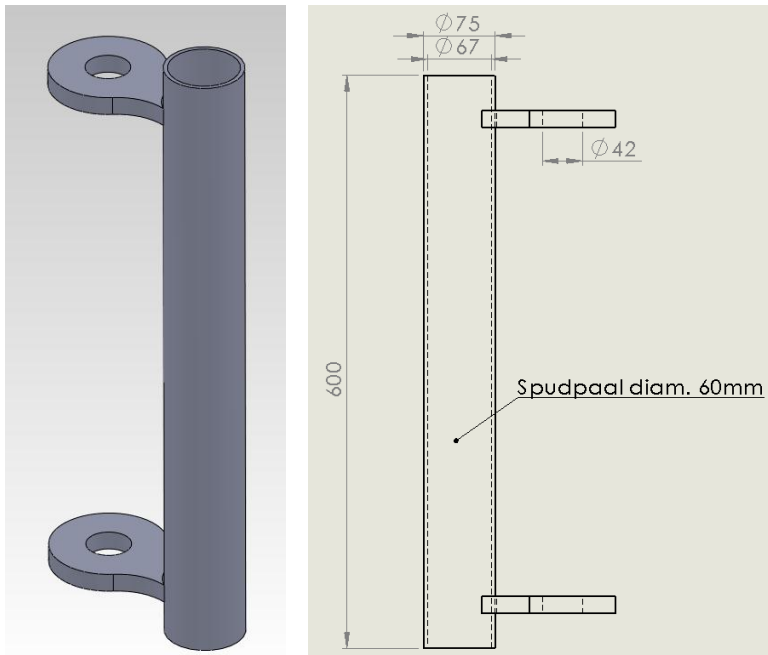


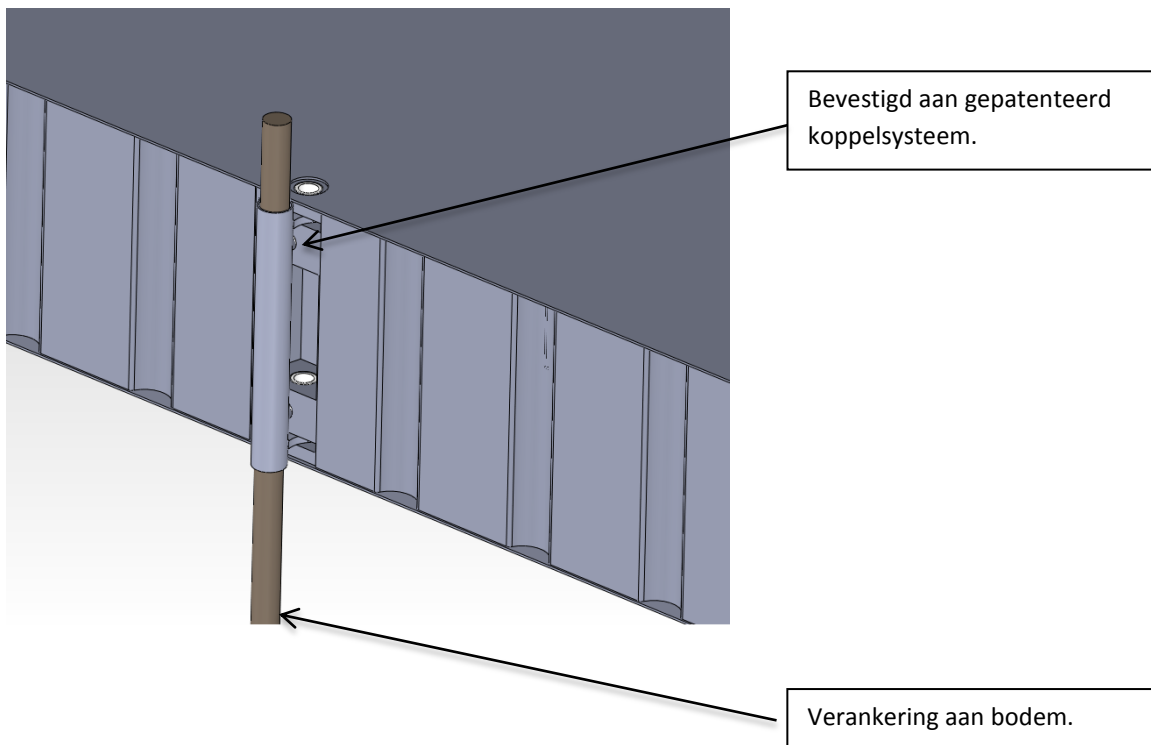
Spudpalen, spudkokers

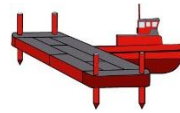
Om een samengesteld platform snel en eenvoudig aan de bodem te kunnen verankeren, beschikt Ponton Made BV over externe spudkokers, waarin spudpalen aangebracht kunnen worden. Deze spudkokers worden gemonteerd met het gepatenteerde koppelsysteem (zoals hieronder weergegeven).

De lengte van de Spudpalen is afhankelijk van de diepte van het water.



Voorbeeld spudkoker (De spudpalen hebben een diameter van 60 mm)





Ponton Made B.V.
2e Industieweg 1
4921 XH MADE / NL
T: +31(0)162-686381
F: +31(0)162-682479

Verankering

Verankeringskokers worden in de grond aangebracht. Hieraan kan het drijvende platform middels touwen worden geborgd. Afhankelijk van de grootte van het platform kunnen meerdere verankeringskokers in de grond worden aangebracht.

Touw wordt aan ponton en verankeringskoker bevestigd.



Verankeringskoker worden in de grond aangebracht.